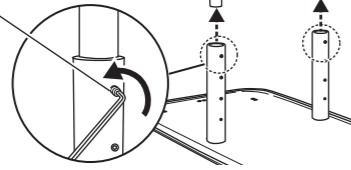


うすおきフラットへの取り付け方

- 「うすおきフラット」の取扱説明書も合わせてご覧ください。
六角レンチ(3mm)は「うすおきフラット」の付属品をお使いください。

- 1** 手すり固定ネジ(短)を六角レンチ(3mm)ではずし、手すりフレームを取りはずしてください。

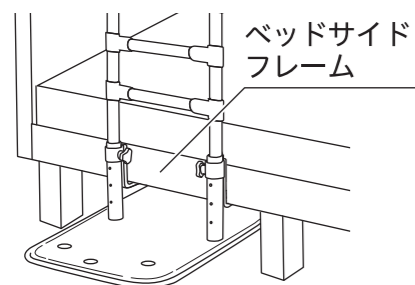
手すり固定ネジ(短)



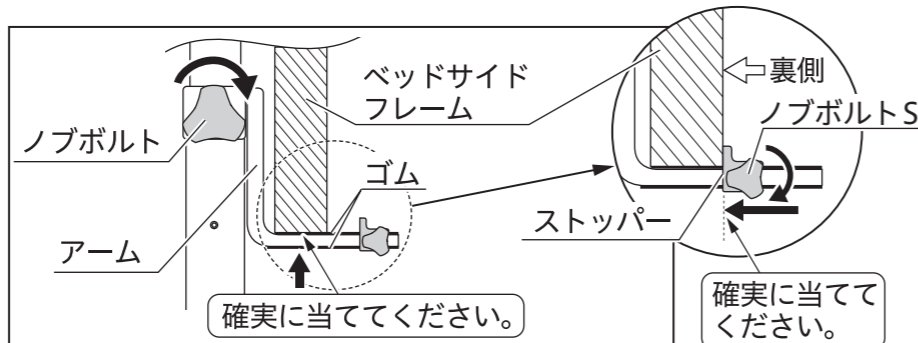
- 3** 手すり固定ネジ(短)を六角レンチ(3mm)で締め付け、手すりフレームを固定してください。



- 4** アーム(ゴム)の位置を決めてください。ゴムをベッドサイドフレームの下面に確実に押し当てて位置決めし、ノブボルトを締め付けてください。



ベッドサイドフレーム



確実に当ててください。

確実に当ててください。

- 2** うすおきアームのノブボルトが両方内側になるように支柱パイプに通します。手すりフレームは、手すり固定ネジ(長)に当たるまで差し込んでください。

うすおきアーム

支柱パイプ

- 5** ストッパーをベッドサイドフレームの裏側に確実に押し当てて固定し、ノブボルトSを締め付けてください。

- 注意**
- アームとベッドサイドフレームは垂直になるように取り付けてください。
 - 組み立て後、がたつきや固定ネジのゆるみがないことをかならず確認してください。

お手入れ方法

- 日常のお手入れの際は、水またはぬるま湯につけた柔らかい布を固く絞って汚れを拭き取ってください。その後、乾いた布でしっかりと水気を拭き取ってください。
- 汚れが目立つ場合は、薄めた中性洗剤をつけた柔らかい布を固く絞って汚れを拭き取ってください。その後、水またはぬるま湯につけて固く絞った布で洗剤成分を拭き取り、乾いた布でしっかりと水気を拭き取ってください。
- タワシや研磨剤入りのスポンジ、磨き粉などは使用しないでください。
- 漂白剤、ベンジン、シンナー、クレゾールなどは絶対に使用しないでください。故障や事故の原因になります。
- お手入れのあとは陰干しし、よく乾かしてから使用してください。

保管方法

- 「うすおきフラット」から取りはずして保管してください。
- 屋外に放置したり、直接日光下に置かないでください。劣化および変色の原因になります。直射日光を避け、風通しのよい場所で保管してください。
- 長期間使用しないときは、汚れを落とし、よく乾燥させてから保管してください。



品名

うすおきアーム

品番

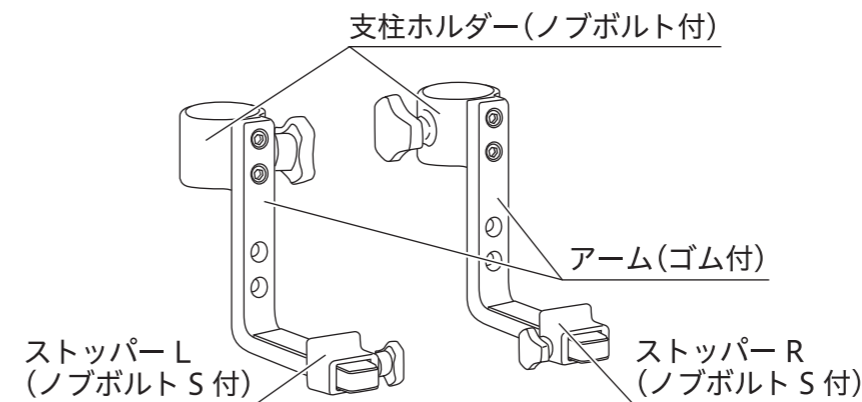
SCT-A

取扱説明書

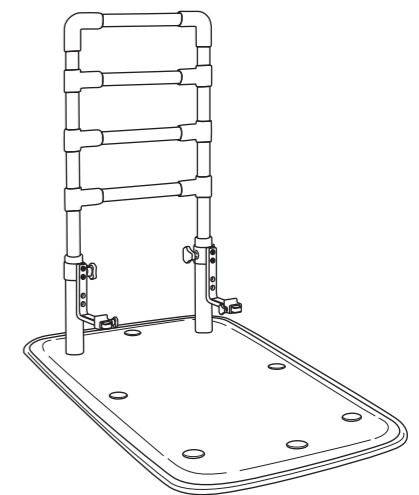
この度は、弊社製品をお買いあげいただきまして、ありがとうございます。正しく安全にお使いいただくため、ご使用前にこの取扱説明書をかならずお読みください。また、読まれたあとは大切に保管してください。製品に関して不明な点や不都合なことがございましたら、ご購入販売店もしくは弊社お問合せ窓口までご連絡ください。

本製品は、「うすおきフラット」専用です。

各部の名称と製品仕様



設置例
SCT-02(SCT-A)



組み立て寸法	幅175x奥行75x高さ155mm
取り付け可能寸法	床下高さ25~340mm
質量	290g/個
材質	アルミニウム合金・PP樹脂・スチール・ステンレス・合成ゴム

※各寸法、重量は参考数値です。

■構成品(はじめにご確認ください)

支柱ホルダー ×2個	アーム(ゴム付) ×2個	ストッパーR ×1個	ストッパーL ×1個	ノブボルト ×2個	ノブボルトS ×2個	六角穴付き ネジ×4本	六角レンチ (5mm) ×1本

株式会社 **シクロケア**

〒583-0861 大阪府羽曳野市西浦3丁目9番25号
TEL:072-956-0033 FAX:072-956-9983
URL:https://www.496.co.jp/

ご使用前の注意

警告 誤った使い方をすると、人が死亡または重傷を負う可能性があるため、下記の項目をかならず守ってください。

- 本製品は、「うすおきフラット」専用のオプション品です。ほかの製品に取り付けて使用しないでください。
- かならず左右2個セットでご使用ください。
- 取り付けは納入業者が行ってください。
- 取り付けの際は、うすおきフラットと周辺の家具や壁などとのすき間に十分注意してください。
- ゴムと接触する面の強度を確認してください。強度が弱いと使用中にズレたりし、転倒やケガをするおそれがあります。
- 取り付け後、本製品にがたつきがないことを確認してください。定期的に固定ネジにゆるみがないか確認してから使用してください。うすおきフラットとネジやクギなどで固定していないため、ズレる可能性があります。

注意 誤った使い方をすると、人が傷害を負う可能性や物的損害が発生する可能性があるため、下記の項目をかならず守ってください。

- 本製品は、「うすおきフラット」に取り付けて使用するものです。本来の用途以外に使用しないでください。
- 取り付け・取りはずしは、手順通りに行ってください。

ご使用上の注意

警告 誤った使い方をすると、人が死亡または重傷を負う可能性があるため、下記の項目をかならず守ってください。

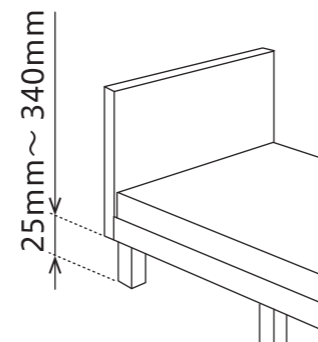
- 本製品を手すりの代わりにしないでください。
- 横や上下へ引っ張ったり、無理な力を加えて回したりしないでください。
- ストープなど火気の近くで使用しないでください。本体の変形や火災の原因となります。
- 分解・改造・修理はしないでください。変形・破損の原因となり、ケガをするおそれがあります。

注意 誤った使い方をすると、人が傷害を負う可能性や物的損害が発生する可能性があるため、下記の項目をかならず守ってください。

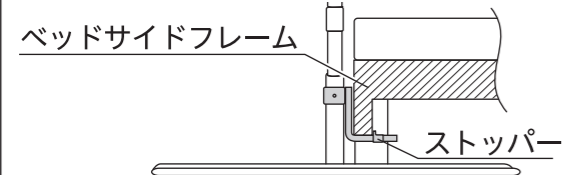
- 本製品はかならず「うすおきフラット」の支柱パイプに取り付けてください。
- ノブボルト部が突出していますので、衣服などを引っ掛けないように注意してください。

設置にあたって

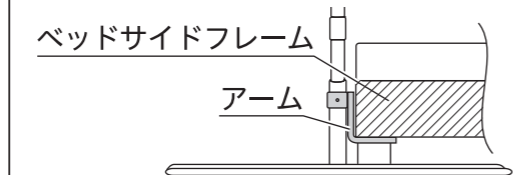
- 設置は納入業者の方が行ってください。
- 床面からベッドサイドフレーム下端までの高さが 25 ~ 340mm のベッドに対応できます。
- ベッドサイドフレーム裏側にストッパーを取り付けられる空間がない場合(図2)は、ストッパーは取り付けずアームだけを差し込んでご使用ください。その場合、横方向荷重に対する安定性は低下しますが「うすおきアーム」を使用しない場合に比べると、手すりフレームのぐらつきの軽減や「うすおきフラット」転倒防止といった効果を得ることができます。



(図1)ストッパーが取り付け可能な場合



(図2)ストッパーが取り付け不可な場合

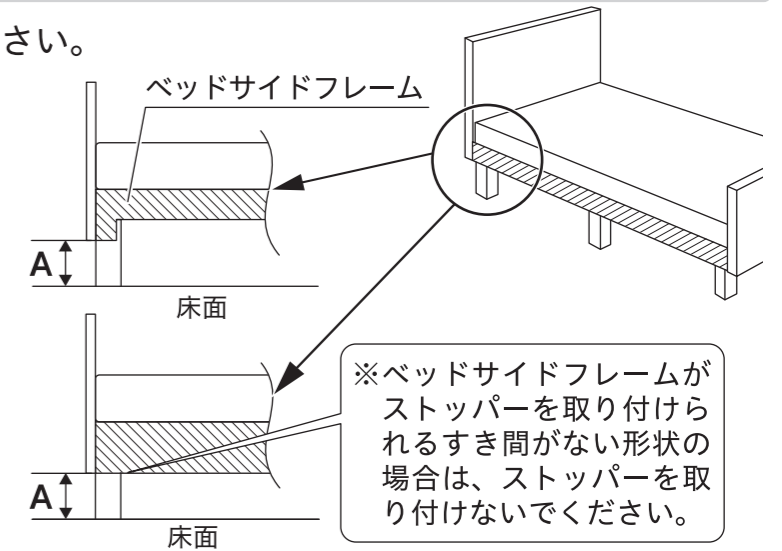


組み立て方

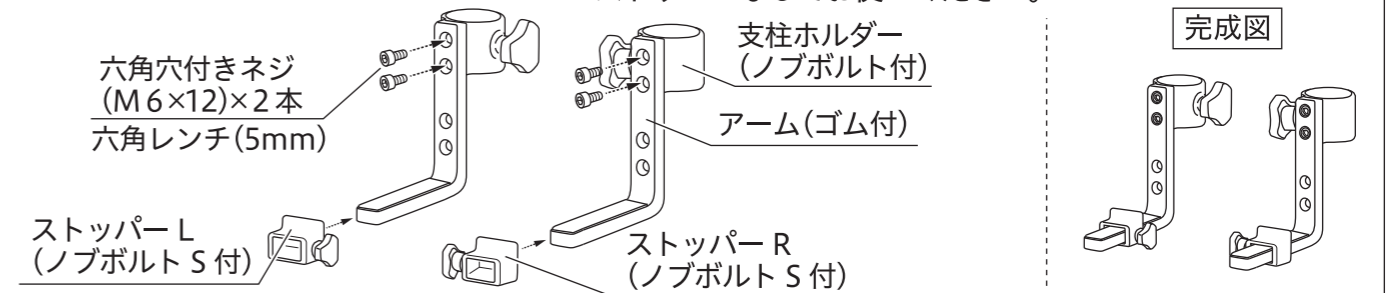
● 組み立ては納入業者の方が行ってください。

1 床面からベッドサイドフレーム下端までの高さAを測ってください。

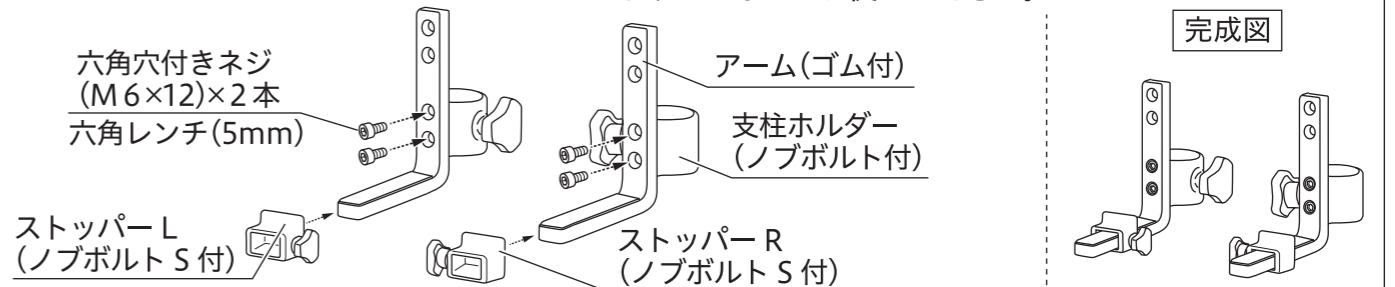
2 ベッドサイドフレーム下端までの高さの寸法によって、組み立て方法が変わります。下図《Aの寸法》に合った方法で組み立ててください。



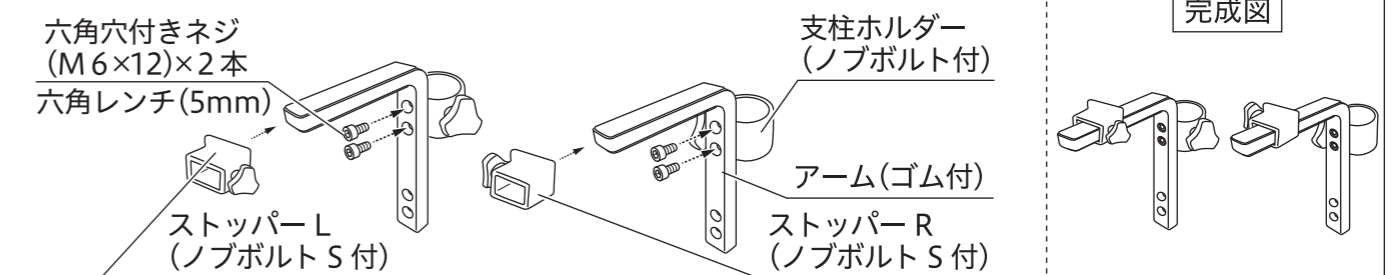
《Aの寸法が*25 ~ 100mmの場合》*25 ~ 50mmの場合はストッパーが取り付けられないため、ストッパーなしでお使いください。



《Aの寸法が*25 ~ 165mmの場合》*25 ~ 50mmの場合はストッパーが取り付けられないため、ストッパーなしでお使いください。



《Aの寸法が125 ~ 280mmの場合》



《Aの寸法が190 ~ 340mmの場合》

